



# 张力控制器 Tension Controller

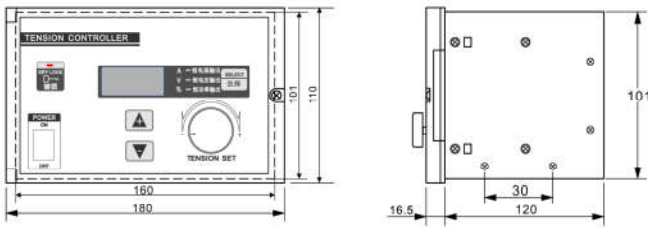


## 特点

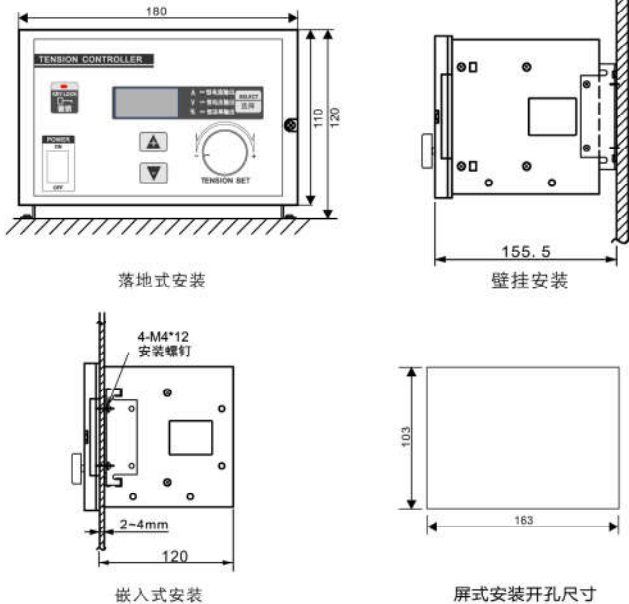
- 采用适应性强的开关电源供电。
- 输入电源AC185~264V，输出DC 0~24V/4A。
- 采用脉宽调制，效率高。
- 具有四种控制方式选择:恒电流输出,恒电压输出,恒功率输出,外接电位器
- 采用按键和脉冲电位器调节张力。
- 自动过流保护。
- 多种安装方式，安装便利，美观实用。

## ■ 安装尺寸图

### ● 外形尺寸图 单位:MM



### ● 安装方式



落地式安装

壁挂安装

嵌入式安装

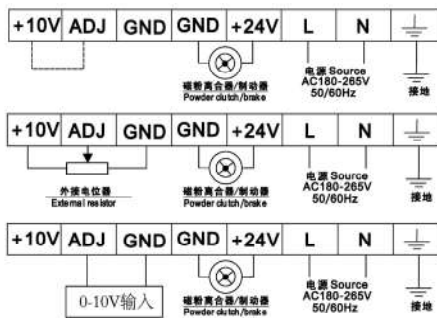
屏式安装开孔尺寸

南通宏大机电制造有限公司

电话: 0513-88920598 网址: www.hoda.cn

## ■ 接线方式

### ● 使用面板旋钮调节输出转矩



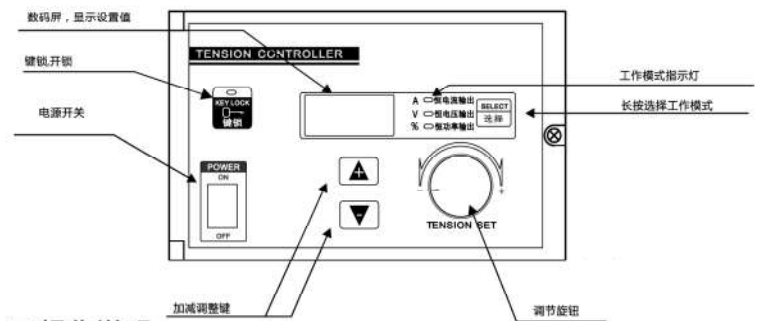
### ● 外接电位器调节输出电压

### ● 使用外部0~10V输入，对应输出0~24V/4A

## ■ 规格

控制方式	脉宽调制
输入电源	单相AC185V~264V, 50/60Hz
输出	DC 0~24V, 4A Max
适用机种	磁粉离合器、磁粉制动器、电压调整供应器
外控信号	0~10V, 对应输出0~24V
安装方式	落地式安装, 壁挂式安装, 嵌入式安装
使用环境	-10~65°C, 相对湿度85RH以下
重量	1Kg

## ■ 操作面板



## ■ 操作说明

### 1. 工作模式选择

长按“SELECT选择”键3秒,可循环切换恒流(恒电流输出),恒压(恒电压输出),恒功率输出,外接电位器(外部电压控制)等四种工作模式,面板上对应指示灯长亮或闪亮(其中选择外部接电位器控制时,恒流模式指示灯闪亮,选择其它模式时,对应指示灯长亮)。

### 2. 恒流模式(恒电流输出)

先切换到恒流模式,面板上“恒电流输出”指示灯长亮,此时旋转调节旋钮,即可调节电流设定值,设定范围为0.00~4.00A,步进0.01A。需要注意的是,如果离合器/制动器的功率较小,真正流过离合器/制动器的电流将会小于设定值,此时控制器会闪烁显示设定值,以表示未达到设定电流,闪烁3次后,会自动调整为实际能达到的最大电流值。举例而言,例如控制器接上一个12Nm的磁粉离合器,其铭牌上标注额定工作条件为24V/1.2A,此时如果把电流设置为1.3A,则实际上流过离合器线圈的电流并不够1.3A,控制器会闪烁显示设定值3次,之后自动把设置值调整为1.2A。

### 3. 恒压模式(恒电压输出)

切换到恒压模式,面板上“恒电压输出”指示灯亮,此时旋转调节旋钮,即可调节输出电压,设定范围为0.0~24.0V,步进0.1V。

### 4. 恒功率模式

使用恒功率模式前,需要标定离合器/制动器。方法是先断开电源,接上离合器/制动器,再按住“SELECT选择”键的同时接通电源,则控制器会自动检测离合器/制动器的最大功率。标定过程中,“恒功率输出”指示灯会闪烁,数码屏上会显示检测到的电流值。标定完成后,即可以使用恒功率模式。标定一次后,以后无需重复标定(如果更换不同型号的离合器/制动器则需重新标定)。在恒功率模式下,转动调节旋钮,即可调节输出功率,范围0%~100%,步进1%。

### 5. 外接电位器控制(外部电压控制)

先切换到外接电位器控制模式,此时面板上“A 恒电流输出”指示灯闪亮,控制器数码屏实时显示测量到的电流值。此模式下,面板上的上下按键与调节旋钮均不起作用,输出电压将由外接的电位器(或外部0~10V来控制,对应输出0~24V)。